

## Avantages pour le laboratoire

**Tête adhésive** universelle, pour la prise d'empreinte et faux moignons  
**Sécurité** tenons en MP, déformés à froid présentant des propriétés mécaniques élevées

## Avantages pour le cabinet dentaire

**Bien toléré par le patient** grâce à l'alliage de métaux précieux de haute qualité biocompatible et à l'alliage de titane  
**Identification** grâce au code couleur des tenons et instruments  
**Sécurité** grâce aux expériences cliniques de longue date  
**Précision élevée** grâce aux instruments du canal radiculaire bien adaptés



## Description

**Mooser**  
 Tenon radiculaire de profil conique  
**Cylinco**  
 Tenon radiculaire de profil cylindroconique  
 Des tenons universellement utilisables à tête adhésive adaptés à l'empreinte pour piliers divergents et aux faux moignons directs. Les tenons en titane à tête plate sont recommandés pour les faux moignons et les travaux provisoires.

## Indications

Coiffes radiculaires pour des prothèses partielles et totales adjoindes, faux moignons directs et indirects, couronnes à tenon radiculaire et travaux provisoires.

**Restriction d'application:** lorsque l'espace vide à l'intérieur du canal radiculaire est trop important pour obtenir un contact continu. Coulée de raccord impossible avec des alliages non précieux.

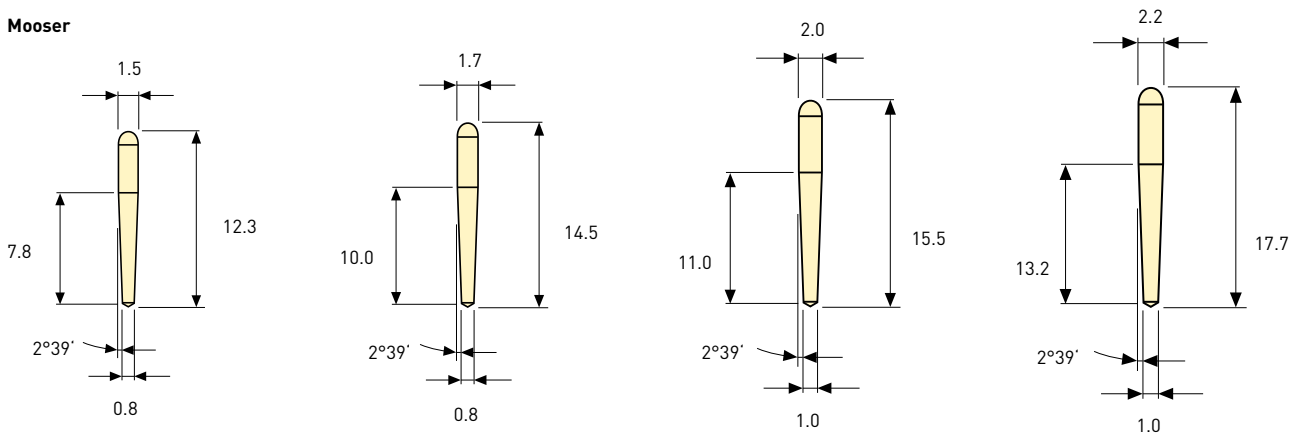
## Matériaux

**HMA**  
 Alliage de métaux précieux, pour la coulée de raccord  
**Titane**  
 Alliage de titane Ti 6Al 4V, coulée de raccord impossible  
**PMMA**  
 Résine calcifiable

Mode d'emploi: voir documentation annexée.

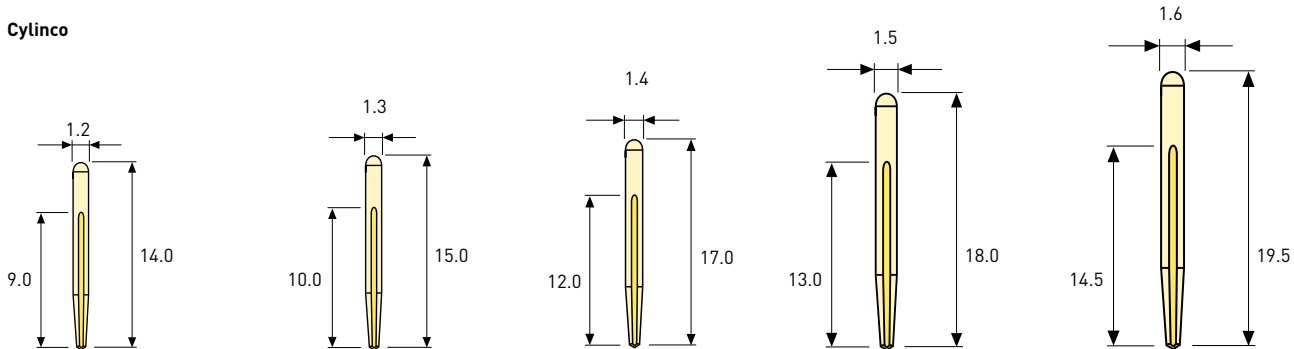
### grandeur 1, blanc      grandeur 2, jaune      grandeur 3, rouge      grandeur 4, bleu

#### Mooser

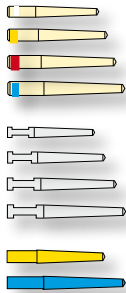


### grandeur 1, blanc      grandeur 2, jaune      grandeur 3, rouge      grandeur 4, bleu,      grandeur 5, vert

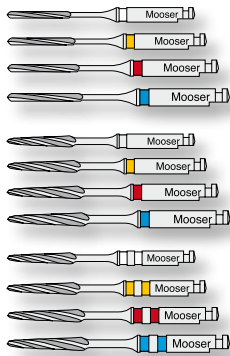
#### Cylinco



## Mooser

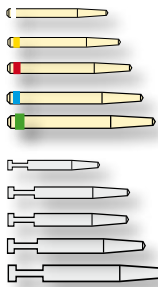


N° cde	Description	Matériaux	Marquage	Spécifications
2013901	Tête adhésive	HMA	blanc	coulée de raccord
2013902	Tête adhésive	HMA	jaune	coulée de raccord
2013903	Tête adhésive	HMA	rouge	coulée de raccord
W2013904	Tête adhésive	HMA	bleu	coulée de raccord
2013931	Tête plate	Titane	1	
2013932	Tête plate	Titane	2	
2013933	Tête plate	Titane	3	
2013934	Tête plate	Titane	4	
2013962	Tête ronde	PMMA	jaune	résine calcinable
2013964	Tête ronde	PMMA	bleu	résine calcinable

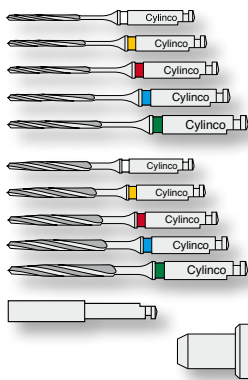


Instrum. auxiliaires	N° cde	Description	Couleur	Spécifications
	2020101	Elargisseur	blanc	premier calibrage de façon mécanique
	2020102	Elargisseur	jaune	premier calibrage de façon mécanique
	2020103	Elargisseur	rouge	premier calibrage de façon mécanique
	2020104	Elargisseur	bleu	premier calibrage de façon mécanique
	2020111	Foret précalibreur	blanc	deuxième calibrage de façon mécanique
	2020112	Foret précalibreur	jaune	deuxième calibrage de façon mécanique
	2020113	Foret précalibreur	rouge	deuxième calibrage de façon mécanique
	2020114	Foret précalibreur	bleu	deuxième calibrage de façon mécanique
	2020121	Foret	2 x blanc	travail manuel pour la dimension finale
	2020122	Foret	2 x jaune	travail manuel pour la dimension finale
	2020123	Foret	2 x rouge	travail manuel pour la dimension finale
	2020124	Foret	2 x bleu	travail manuel pour la dimension finale

## Cylinco



N° cde	Description	Matériaux	Marquage	Spécifications
2013231	Tête adhésive	HMA	blanc	coulée de raccord, rainure d'écoulement
2013232	Tête adhésive	HMA	jaune	coulée de raccord, rainure d'écoulement
2013233	Tête adhésive	HMA	rouge	coulée de raccord, rainure d'écoulement
2013234	Tête adhésive	HMA	bleu	coulée de raccord, rainure d'écoulement
2013235	Tête adhésive	HMA	vert	coulée de raccord, rainure d'écoulement
2013221	Tête plate	Titane	1	rainure d'écoulement
2013222	Tête plate	Titane	2	rainure d'écoulement
2013223	Tête plate	Titane	3	rainure d'écoulement
2013224	Tête plate	Titane	4	rainure d'écoulement
2013225	Tête plate	Titane	5	rainure d'écoulement



Instrum. auxiliaires	N° cde	Description	Couleur	Spécifications
	2023201	Elargisseur	blanc	premier calibrage de façon mécanique
	2023202	Elargisseur	jaune	premier calibrage de façon mécanique
	2023203	Elargisseur	rouge	premier calibrage de façon mécanique
	2023204	Elargisseur	bleu	premier calibrage de façon mécanique
	2023205	Elargisseur	vert	premier calibrage de façon mécanique
	2023211	Foret	blanc	travail manuel pour la dimension finale
	2023212	Foret	jaune	travail manuel pour la dimension finale
	2023213	Foret	rouge	travail manuel pour la dimension finale
	2023214	Foret	bleu	travail manuel pour la dimension finale
	2023215	Foret	vert	travail manuel pour la dimension finale
	2020002	Rallonge pour AD		pour les instruments
	2020010	Mandrin pour AD		pour les instruments / rallonge